

SMOKE EVACUATOR

ASPIRATORE DI FUMI PER ELETTROCHIRURGIA



GIMA SPA

Via Marconi 1 - 20060 Gessate (MI) - ITALY

Tel +39 02 953854209/221/225 Fax +39 02 95380056

www.gimaitaly.com

gima@gimaitaly.com - export@gimaitaly.com



MA530_IT

Manuale d'Istruzioni

ITALIANO

Sommario

IMPORTANTE -----	2
Descrizione Generale -----	3
Composizione Standard ed Opzionale -----	3
SICUREZZA -----	4
Installazione -----	4
INSTALLAZIONE -----	5
CONNETTORI E CONTROLLI -----	7
Dati di Targa sul Pannello Posteriore -----	7
Dati Identificativi del Costruttore -----	7
Technical Data -----	7
Significato dei Simboli Grafici -----	7
Pannello Frontale -----	8
Modalità Operative -----	8
Pannello di controllo -----	8
Stato Filtro -----	9
Pedale -----	9
Pannello Posteriore -----	10
Modulo di Alimentazione della Apparecchiatura -----	10
Interruttore di Alimentazione -----	10
MANUTENZIONE -----	11
Generalità -----	11
Pulizia del Contenitore -----	11
Sostituzione degli accessori -----	11
Guida alla Soluzione di Problemi -----	11
Riparazioni -----	11
Sostituzione dei Fusibili -----	11
Controllo dell'Apparecchiatura Prima dell'Uso -----	12
Controllo e Misura di Funzioni di Sicurezza -----	12

IMPORTANTE

Queste istruzioni costituiscono una parte fondamentale dell'apparecchiatura per chirurgia ad alta frequenza, in quanto ne descrivono il funzionamento e l'uso, pertanto devono essere lette attentamente prima di iniziare l'installazione e l'uso dell'apparecchiatura.

Tutte le istruzioni di sicurezza o note di avvertimento devono essere osservate. Siate certi che queste istruzioni operative siano fornite insieme all'apparecchiatura quando è trasferita ad altro personale operativo.

In caso di necessità di Assistenza Tecnica, o di altro tipo, contattare il proprio rivenditore.

Produttore / *Manufacturer*

LED SpA

PROGETTAZIONI E PRODUZIONI ELETTRONICHE
Via Selciatella, 40 04011 APRILIA (LT) ITALIA



Descrizione Generale

SMOKE EVACUATOR è un sistema di aspirazione e filtraggio dei fumi prodotti durante le procedure elettrochirurgiche.

I fumi, generati durante le procedure elettrochirurgiche, hanno un odore sgradevole, forte e durevole. Questi fumi consistono principalmente in vapore acqueo, gas organici, particelle solide visibili o invisibili e particelle virali. Una buona aspirazione e filtrazione elimina quindi, i cattivi odori; riduce i rischi batteriologici e/o virali, e risolve il problema, particolarmente fastidioso durante le procedure laparoscopiche, della visione ottimale della zona d'intervento.

Nel **SMOKE EVACUATOR** l'attivazione dell'aspirazione può avvenire::

- in modo AUTOMATICO, mediante il sistema elettronico remoto di automatico rilevamento dell'attivazione di un'unità elettrochirurgica ad alta frequenza (solo per generatori elettrochirurgici ad alta frequenza);
- in modo MANUALE, agendo direttamente sull'unità;
- tramite un comando a pedale (opzionale).

Il flusso di aspirazione può essere regolato in modo da poter essere adattato alle singole necessità. Per le procedure laparoscopiche è prevista una funzione specifica, rapidamente richiamabile.

SMOKE EVACUATOR dispone di un controllo elettronico dell'aspirazione con indicazione sullo stato di usura dei filtri.

Sono disponibili due tipi di filtro, rapidamente sostituibili e costituiti da filtraggio di tipo ULPA, con uno stadio a carboni attivi per l'eliminazione degli odori sgradevoli dei fumi elettrochirurgici ed attacco da 7/8 " (22mm).

Il filtro BLUE è il filtro standard e in dotazione all'unità, per un normale tempo di utilizzo (5 hours).

Il filtro RED è un filtro di ricambio opzionale, ideale per un tempo di utilizzo alto (20 hours).

Composizione Standard ed Opzionale

Codice	Descrizione	SMOKE
		EVACUATOR
-	Codice Unità (230Vac)	GMA10200.10
00100.03	Cavo alimentazione 2MT SIEMENS-IEC	●/1
00900.FST	Filtro ULPA per prima fornitura (5h) - blu	●/1
00900.02	Kit di aspirazione per aspiratori di fumi chirurgici	●/1
00900.01	Kit aspirazione manipolo per aspiratori di fumi chirurgici	●/1
00900.FU01	Filtro ULPA per SURTRON EVAC (20h) - red	○
00900.01/12	Kit di aspirazione manipolo (12 pz)	○
00900.02/06	Kit di aspirazione per aspiratori di fumi chirurgici (6 pz)	○
00900.04	Tubo aspirazione autoclavabile D.22	○
00900.05	Kit di aspirazione per speculum D.7 autoclavabile	○
00900.06/06	Filtro idrofobico D.22 (6 pz)	○
00900.07	Kit di aspirazione manipolo autoclavabile	○
00100.01	Cavo alimentazione 5MT 3x1.5mm SIE-IEC	○
00304.00	Pedale singolo stagno	○
TR003W	Carrello 3 piani largo	○
TR003	Carrello 3 piani	○
TR004	Carrello 4 piani	○
TR005W	Carrello 5 piani largo	○
TR005W	Carrello 5 piani	○

●/ Pz= STANDARD ○= OPZIONALE

SICUREZZA

Leggere tutte le avvertenze, le precauzioni e le indicazioni per l'uso prima di tentare l'utilizzazione dell'apparecchiatura. La LED SpA non può essere considerata responsabile per danni o perdite dirette o consequenziali, a persone o cose, che risultino da uso improprio dell'apparecchiatura e/o degli accessori.

Gli accessori, forniti a corredo con l'apparecchiatura, hanno caratteristiche compatibili con l'unità fornita, gli stessi accessori potrebbero non essere idonei all'uso con altri apparecchi, l'utilizzatore dovrebbe controllare prima di connettere altri accessori all'unità che gli stessi abbiano caratteristiche compatibili con l'unità.

Si raccomanda di verificare l'integrità delle confezioni dei prodotti forniti sterili.

Gli accessori (tubi e filtri) devono essere smaltiti secondo le procedure per il controllo dei rifiuti ospedalieri.

Installazione

- La sicurezza elettrica è assicurata soltanto quando lo stesso è connesso correttamente ad un'efficiente rete di alimentazione collegata a terra in conformità alle attuali norme di sicurezza. E' necessario verificare questo requisito fondamentale di sicurezza e, in caso di dubbio, richiedere un controllo accurato dell'impianto da parte di personale qualificato. Il fabbricante non può essere considerato responsabile per possibili danni causati dalla mancanza di un'efficiente connessione a terra dell'installazione. L'operazione senza connessione protettiva a terra è proibita.
- Prima di connettere l'apparecchiatura accertarsi che la tensione richiesta (indicata sul pannello posteriore) corrisponda alla rete disponibile.
- In caso di incompatibilità tra la presa di corrente disponibile ed il cavo di alimentazione della apparecchiatura, sostituire soltanto con tipo adatto. L'uso di adattatori, connessioni multiple o cavi di estensione non è consigliabile. Qualora il loro uso fosse necessario è obbligatorio usare soltanto adattatori singoli o multipli conformi alle attuali norme di sicurezza.
- Non lasciare l'apparato esposto agli agenti atmosferici (pioggia, sole, etc.). L'apparato deve essere protetto da infiltrazioni di liquidi. Non ostruire le feritoie di aereazione.
- Non lasciare l'apparecchiatura inserita inutilmente. Spegnerla quando non in uso.
- L'apparecchiatura non è idonea per l'utilizzo in ambienti esplosivi.
- L'apparecchiatura deve essere destinata soltanto all'uso per il quale è stata appositamente progettata. Ogni altro uso deve essere considerato improprio e pericoloso. Il fabbricante non può essere considerato responsabile per possibili danni dovuti ad improprio, errato o irragionevole uso.
- E' pericoloso modificare o tentare di modificare le caratteristiche della apparecchiatura.
- **SMOKE EVACUATOR** ed i filtri compatibili non sono progettati per l'aspirazione di liquidi. Se c'è la possibilità di aspirazione di liquidi è necessario inserire lungo i tubi un sistema di raccolta liquidi. L'aspirazione di liquidi può danneggiare filtri e l'unità stessa.
- Prima di effettuare qualsiasi operazione di pulizia o manutenzione, disconnettere l'apparato dalla rete elettrica, togliendo la spina dalla rete o spegnendo l'interruttore generale dell'impianto.
- In caso di rottura o malfunzionamento della apparecchiatura spegnerla. Per la possibile riparazione riferirsi soltanto a centro di servizio autorizzato e richiedere l'uso di parti di ricambio originali. La non osservanza delle suddette norme può rischiare la sicurezza dell'apparecchiatura e può essere pericoloso per l'utilizzatore.

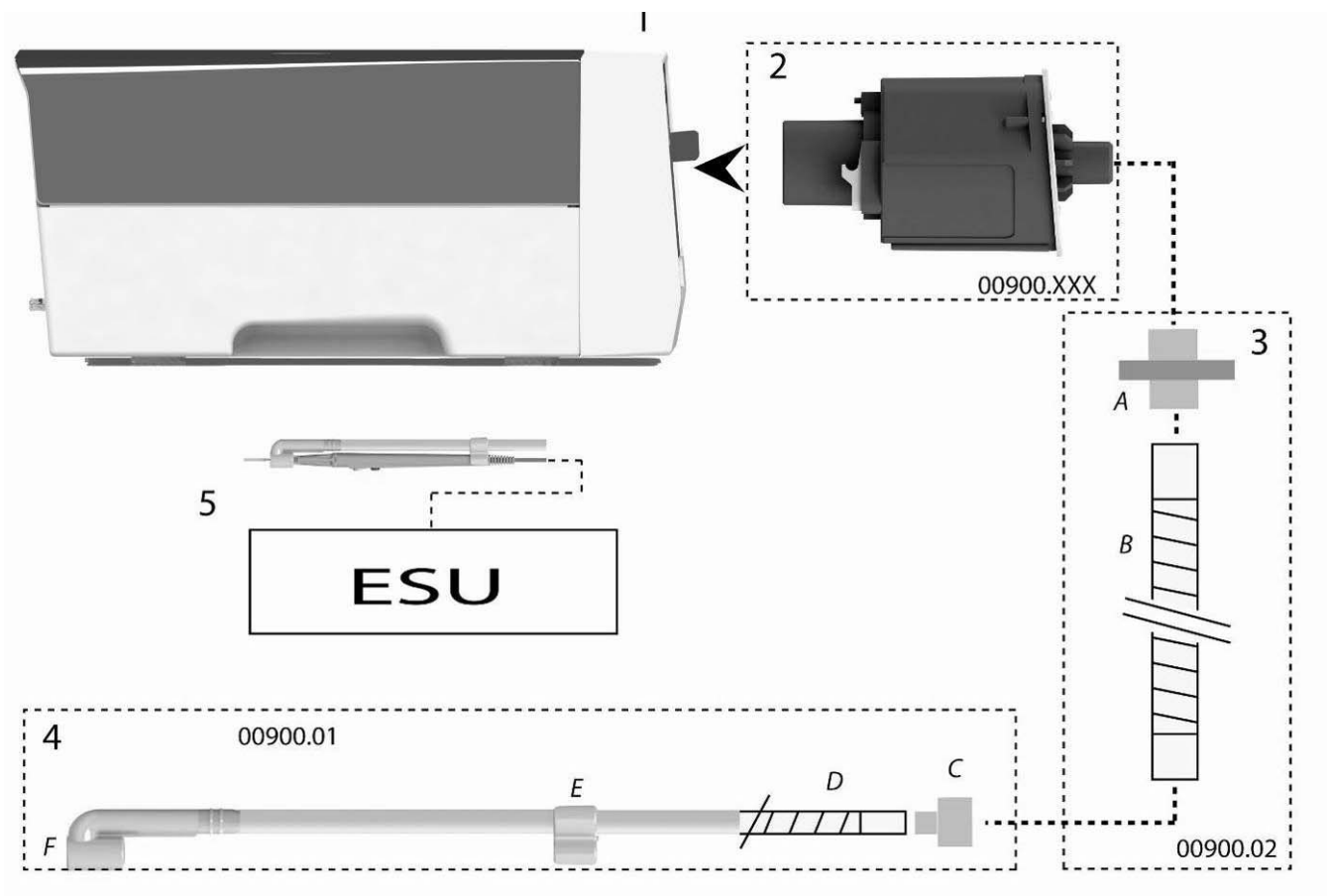
INSTALLAZIONE

- Ispezionare l'apparecchiatura per eventuali danni causati dal trasporto. I reclami per eventuali danni saranno accettati solo se notificati immediatamente al vettore, redigendo una nota dei danni riscontrati, da presentare alla GIMA SpA o al proprio venditore. In caso di reso dell'apparecchiatura alla GIMA SpA o al venditore è necessario utilizzare la confezione originale del prodotto o un imballo che garantisca una sicurezza per il trasporto equivalente.
- Togliere l'apparecchio dall'imballo e studiare con attenzione la documentazione e le istruzioni operative fornite. La tensione di rete, indicata al di sopra dell'ingresso dell'alimentazione, deve essere uguale alla tensione di rete locale (frequenza di rete: 50-60Hz).
- **ATTENZIONE:** Per evitare il rischio di shock elettrico, questo apparecchio deve essere collegato esclusivamente a reti di alimentazione con terra di protezione.
- Connettere il cavo d'alimentazione ad una presa rete avente una buona connessione di terra.

IL FUNZIONAMENTO DELL'APPARECCHIATURA SENZA CONNESSIONE DI TERRA E' PROIBITO.

- L'apparecchiatura deve essere installata su una superficie piana di dimensioni almeno corrispondenti a quella della base dell'apparecchiatura stessa. Intorno all'apparecchiatura deve essere lasciato almeno 25cm di spazio.
- Collegare il cavo rete alla presa di corrente localizzata sul pannello posteriore dell'unità.
- Collegare il punto per il collegamento equipotenziale presente sulla parte posteriore sinistra dell'unità alla presa equipotenziale dell'impianto.
- Connettere il pedale (opzionale) sul connettore presenti sul pannello anteriore dell'unità.
- Inserire un nuovo filtro sull'unità.
- Connettere i tubi di uscita sul filtro (vedi figura).
- Far funzionare l'apparecchiatura soltanto in ambiente secco. Qualsiasi condensa che avvenga deve essere fatta evaporare prima di mettere in funzione l'apparecchiatura. Non eccedere la temperatura ambiente o l'umidità permessa.
- Condizioni ambientali:

	<i>FUNZIONAMENTO</i>	<i>TRASPORTO / IMMAGAZZINAMENTO</i>
<i>Temperatura:</i>	<i>da 10 a 40 °C</i>	<i>da -10 a 50 °C</i>
<i>Umidità relativa:</i>	<i>da 30% a 75%</i>	<i>da 10 a 85%</i>
<i>Pressione atmosferica:</i>	<i>da 70 a 106 kPa</i>	<i>da 50 a 106 kPa</i>



1 SMOKE EVACUATOR

2 FILTRO

3 KIT TUBI ASPIRAZIONE (00900.02) – A Filtro B - Tubo dia 22

4 KIT ASPIRAZIONE MANIPOLO (00900.01) – C adattatore 10/22 – D Tubo dia. 10 – E Clip – F – Adattatore per manipolo

5 Particolare del manipolo* con 00900.01, il manipolo deve essere connesso alla vostra unità elettrochirurgica (ESU*).

*non fornito

CONNETTORI E CONTROLLI

Dati di Targa sul Pannello Posteriore

La normativa per la sicurezza delle apparecchiature chirurgiche ad alta frequenza richiede che alcuni dati tecnici e simboli grafici siano stampati sull'involucro od almeno su uno dei pannelli dell'unità generatore in modo da definire le sue prestazioni e indicare le sue condizioni di lavoro.

Dati Identificativi del Costruttore

SMOKE EVACUATOR unità per aspirazioni fumi chirurgici sono progettate, costruite e collaudate dalla LED SpA nei suoi laboratori di Aprilia (LT) - Italia.

Technical Data

Massimo flusso di aspirazione:	1000 LPF (35 CFM)
Massima pressione di aspirazione:	250 mbar (83 in H ₂ O)
Tipo filtri	ULPA con carboni attivi
Efficienza filtro	99,999X%
Diametro particelle	0,12 micron
Dimensioni LxAxP mm	370x144x319
Peso	4
Alimentazione:	230 Vac - 50/60 Hz
Potenza assorbita:	800VA
Fusibili	2xT 4AL, 250V (5x20mm)
Classe elettrica:	I CF

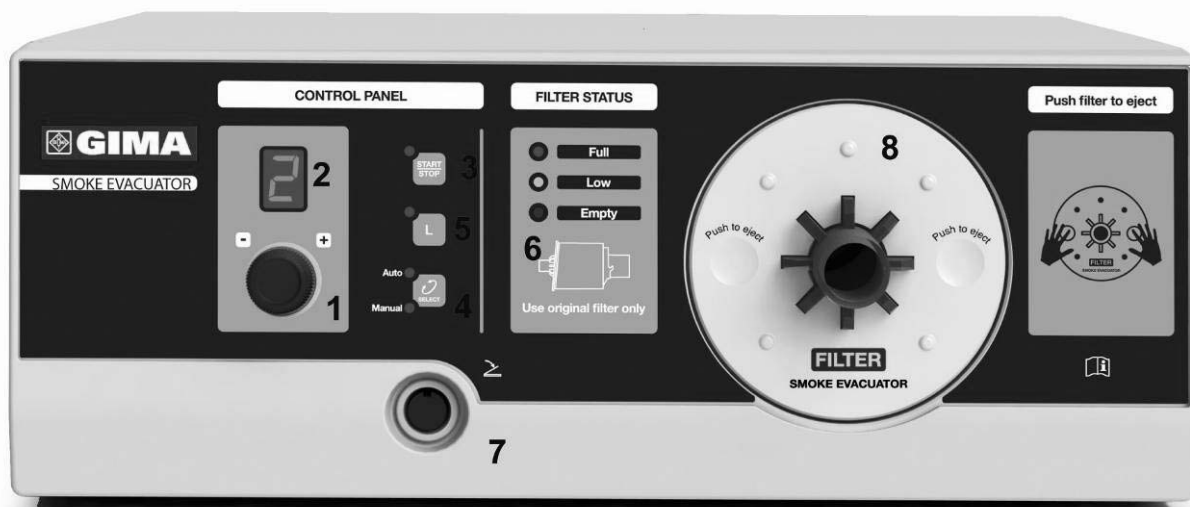
Significato dei Simboli Grafici

Il significato dei simboli grafici stampati sulla targa posta sul pannello posteriore dell'apparecchiatura è il seguente:

- 1- Consultare le istruzioni per l'uso.
- 2 - Conforme alla Direttiva Dispositivi Medici 93/42/CE (2007/47/CE) – Class I
- 3 - Il prodotto non deve essere gettato nei contenitori per i rifiuti urbani ma deve essere smaltito con una raccolta separata.
- 4 - Produttore
- 5 - Numero di Serie
- 6 - Data di Produzione

					
1	2	3	4	5	6

Pannello Frontale



1. Manopola regolazione livello di aspirazione
2. Display indicazione livello di aspirazione
3. Tasto per partenza/arresto aspirazione (Manual)
4. Tasto di selezione modo di lavoro (AUTO o MANUAL)
5. Tasto per procedure laparoscopiche (L)
6. Led indicazione stato filtro (Verde: Pieno / Giallo: Riserva / Rosso: vuoto)
7. Connettore pedale
8. Filtro

Modalità Operative

Pannello di controllo



Per regolare il livello di aspirazione ruotare la manopola. Il livello di aspirazione è indicato dal display.

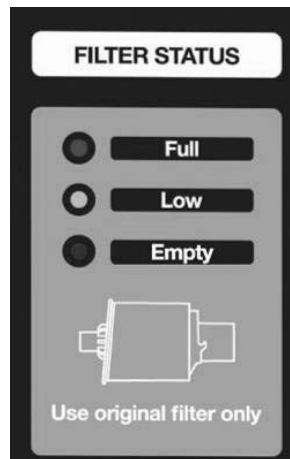
L'unità produce un vuoto spinto. Regolare il flusso di aspirazione e la parte terminale del tubo di aspirazione in maniera da evitare lesioni al paziente ed evitare l'aspirazione di materiale chirurgico e/o campioni chirurgici. Prima di attivare l'aspirazione verificare che il livello di aspirazione non possa provocare lesioni al paziente o aspirazioni di materiale chirurgico e/o campioni chirurgici.

Attraverso il tasto SELECT è possibile scegliere di lavorare In:

- AUTO (sistema automatico di riconoscimento emissione radiofrequenza). In questa modalità l'unità parte automaticamente quando rileva un'erogazione dell'unità elettrochirurgica, arrestandosi automaticamente, con un ritardo prefissato, al cessare dell'erogazione.
- MANUAL, dove l'attivazione e la disattivazione dell'aspirazione avviene utilizzando il tasto START/STOP.

Per le procedure Laparoscopiche è possibile utilizzare la funzione specifica premendo il tasto L. In questa modalità il livello massimo impostabile è 3.

Stato Filtro



In questa sezione viene indicato lo stato del filtro inserito.

Il significato delle spie è il seguente:

Verde	fisso	da 20 a 5 h
Giallo *	fisso	da 5 h a 1 h
Rosso	lampeggiante	da > 1h alla fine dell'ultima attivazione
Rosso	fisso	cambiare il filtro

Se nessun filtro è inserito le tre lampade lampeggiano.

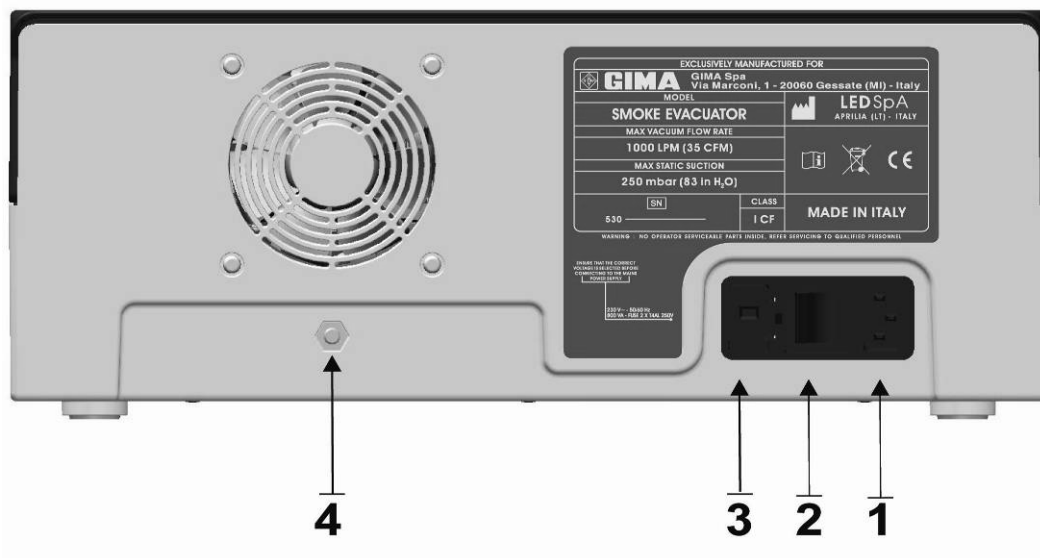
*In stato di non attivazione aspirazione e in condizione di riserva (lampada gialla) è possibile conoscere il numero di ore ancora disponibili, mantenendo premuti contemporaneamente i tasti START/STP + SELECT, la lampada gialla lampeggia e sul display viene visualizzato il numero di ore ancora disponibili.

Pedale



L'unità può essere attivata attraverso un pedale opzionale. Il pedale deve essere collegato sul frontale dell'unità.

Pannello Posteriore



- 1 Presa di alimentazione
- 2 Interruttore di alimentazione
- 3 Portafusibili
- 4 Presa equipotenziale

Modulo di Alimentazione della Apparecchiatura

Il modulo di alimentazione della apparecchiatura costituisce il punto di connessione della alimentazione per l'elettronica interna della apparecchiatura. Il suddetto modulo di alimentazione incorpora il connettore di alimentazione, l'interruttore ed i fusibili di linea.

ATTENZIONE: Prima di accendere l'apparecchiatura, l'operatore dovrebbe accertarsi che la tensione di rete indicata nei dati di targa corrisponda alla tensione alla quale è connessa.

Interruttore di Alimentazione

L'interruttore meccanico di alimentazione è usato per inserire l'alimentazione della apparecchiatura. Per inserire l'alimentazione dell'apparecchiatura, premere l'interruttore in direzione 1. Quando l'alimentazione è inserita, il pannello frontale è illuminato. Premendo l'interruttore in direzione 0 l'alimentazione sarà disinserita, questa operazione permette di usare l'interruttore meccanico quale interruttore di emergenza nella evenienza di un qualsiasi guasto.

MANUTENZIONE

Generalità

ATTENZIONE: Non modificare questo apparecchio senza l'autorizzazione del fabbricante

Non ci sono all'interno della apparecchiatura parti regolabili dall'utente per calibrazione o di servizio.

L'involucro dell'apparecchiatura non deve essere aperto: la garanzia è invalidata da qualsiasi manomissione non autorizzata dell'unità. In caso di necessità di riparazione o regolazione, l'intera apparecchiatura dovrebbe essere inviata al centro di servizio LED SpA APRILIA (LT) ITALY, insieme ad una descrizione del guasto.

La manutenzione da parte dell'utilizzatore consiste principalmente nella pulizia e sostituzione degli accessori e nel controllo dell'apparecchiatura prima di ciascun uso. L'esecuzione di controlli funzionali e di sicurezza per la verifica dei parametri è demandata a personale tecnico specializzato.

Pulizia del Contenitore

Spegnere completamente l'apparecchiatura e disconnettere la rete prima di qualsiasi pulizia. Pulire l'esterno del contenitore con un panno umido. Non usare alcun componente solvente o chimico; un detersivo leggero e non abrasivo può essere usato.

Sostituzione degli accessori

Gli accessori (tubi e filtri) devono essere smaltiti secondo le procedure per il controllo dei rifiuti ospedalieri.

Per la sostituzione dei filtri:

- Spegnere l'unità
- Rimuovere dal filtro gli eventuali tubi di uscita
- Premere ai lati del filtro.



Guida alla Soluzione di Problemi

In caso di problemi si consiglia prima di tutto di controllare di aver eseguito correttamente l'installazione e la predisposizione degli accessori.

Problema	Probabile Causa	Soluzione
L'apparecchiatura non si accende	Interruzione o assenza dell'alimentazione di rete	Verificare il collegamento del cavo di alimentazione. Verificare lo stato dei fusibili e se necessario sostituire con tipo adatto.
Led verde, giallo e rosso accese	Filtro non inserito	Inserire un nuovo filtro, se inserito ripetere operazione.
Luce rossa stato filtro accesa	Filtro esausto	Sostituire con un nuovo filtro

Riparazioni

Filtri e tubi non possono essere riparati. Sostituire sempre una parte difettosa con una nuova.

Sostituzione dei Fusibili

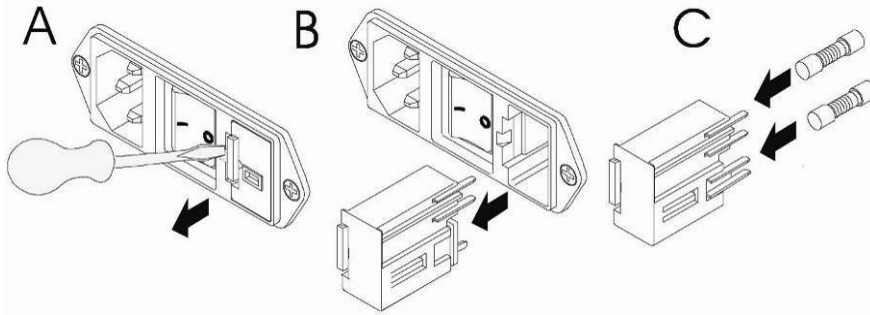
Prima di sostituire i fusibili, scollegare l'apparecchiatura dalla rete di alimentazione.

Per la sostituzione dei fusibili utilizzare fusibili tipo 5x20 e procedere come segue:

(A-B)) Estrarre il cassetto portafusibili dal modulo di alimentazione.

(C) Inserire i fusibili facendo riferimento alla questa tabella:

Tensione 220-240 V Fusibili Ritardati 2x T4AL, 250V / 5 x 20 mm



Controllo dell'Apparecchiatura Prima dell'Uso

Ogni volta che si programma l'uso dell'apparecchiatura occorre implementare un controllo delle principali condizioni di sicurezza considerando almeno le seguenti:

- Controllare l'integrità dei cavi, connessioni, eventuali danni all'isolamento dei cavi stessi.
- Assicurarsi che l'apparecchiatura sia messa a terra appropriatamente.
- Assicurarsi che tutti gli accessori che dovranno essere usati siano disponibili.
- Verificare lo stato di carica del filtro, per valutare che la durata sia sufficiente all'operazione da eseguire.

Controllo e Misura di Funzioni di Sicurezza

Periodicamente (almeno una volta l'anno) dovrebbero essere eseguiti controlli e misure da parte del Servizio di Bioingegneria o di altro personale qualificato.

- Controllo delle condizioni dei cavi e dei connettori di alimentazione.
- Controllo visivo delle protezioni meccaniche.
- Controllo delle protezioni contro i pericoli derivanti da versamento di liquidi, gocciolamento, umidità, penetrazioni di liquidi, pulizia, sterilizzazione e disinfezione.
- Controllo dei dati sulla targa dell'apparecchiatura.
- Controllo della disponibilità del libretto di istruzione.
- Misura della resistenza di conduttività verso terra.

Informazioni in base all'Art. 13 del D.Lgs. 151/05 del 25/07/2005 "Attuazione delle Direttive 2002/95/CE e 2003/108/CE, relative alla riduzione di sostanze pericolose nelle apparecchiature elettriche ed elettroniche, nonché allo smaltimento dei rifiuti.	
	<p>A fine vita il presente prodotto non deve essere smaltito come rifiuto urbano, lo stesso deve essere oggetto di una raccolta separata.</p> <p>Se il rifiuto viene smaltito in modo non idoneo è possibile che alcune parti del prodotto (ad esempio eventuali accumulatori) possono avere effetti potenzialmente negativi per l'ambiente e sulla salute umana.</p> <p>Il simbolo a lato (contenitore di spazzatura su ruote barrato) indica che il prodotto non deve essere gettato nei contenitori per i rifiuti urbani ma deve essere smaltito con una raccolta separata.</p> <p>In caso di smaltimento abusivo di questo prodotto sono previste delle sanzioni.</p>